



OSN SEALS, S.L.  
Avinguda Masets, 35 · 43719 Bellvei  
info@osn.es  
osnseals.com  
(+34) 977 13 47 00



## SOLICITUD DE RESORTE DE GAS

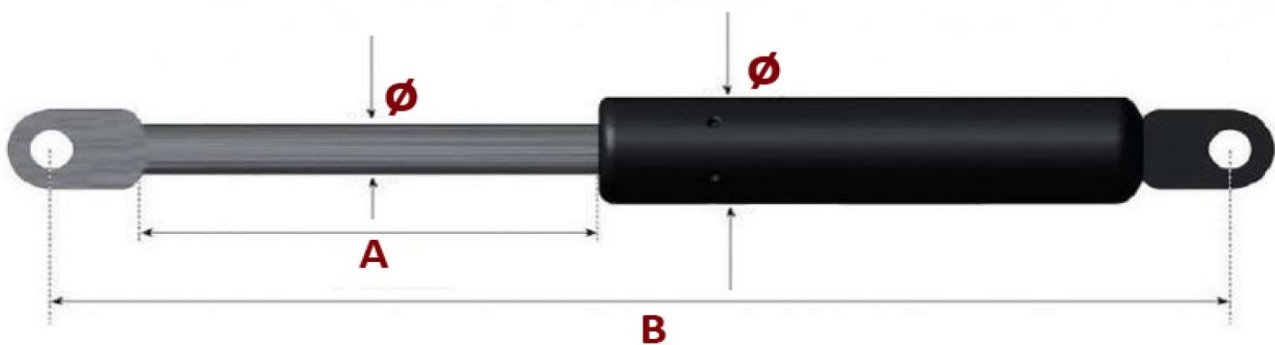
### DATOS DEL CLIENTE:

NOMBRE: \_\_\_\_\_

E-MAIL: \_\_\_\_\_

EMPRESA: \_\_\_\_\_

TELÉFONO: \_\_\_\_\_



### DATOS DEL RESORTE:

LONGITUD "A" (en m.m.): \_\_\_\_\_

LONGITUD "B": \_\_\_\_\_

FUERZA (en Newtons): \_\_\_\_\_

Diámetro del vástago: \_\_\_\_\_

Diámetro del cuerpo: \_\_\_\_\_

Anclajes:

Referencia: \_\_\_\_\_



BRIDA

Aplicación: \_\_\_\_\_



RÓTULA

Pídanos información y presupuesto en [info@osn.es](mailto:info@osn.es)